



Luminarias solares LED de elevado rendimiento y sostenibles

Gizmo Solar

Gizmo Solar es la novedad de luminarias LED solares de elevado rendimiento para exteriores que emplean fuentes de energía renovables, con un consumo eléctrico 0, sin costes de instalación y sin mantenimiento.

La gama Gizmo Solar de Sylvania compuesta por apliques, bolardos, empotrables de suelo y proyectores para cubrir todos los aspectos de la iluminación exterior, como jardines,

porches, casetas, caminos, garajes de vehículos o una gran zona que necesite iluminación y mejorar la seguridad de los ocupantes.

Diseñado para aplicaciones de exterior, cuenta con una protección IP54/IP65, una elevado paquete lumínico de hasta 920 lm y con 3 años de garantía para una total comodidad.

Gizmo Solar

Apliques de pared



Proyectores



Características

- Luminarias LED de elevado rendimiento, respetuosas con el medio ambiente, alimentadas por energía solar, para que resalten sus jardines y exteriores
- Proporcionan una iluminación general, realzan la decoración y mejoran la seguridad al iluminar los alrededores
- La solución ideal para iluminar lugares exteriores en los que no se dispone de energía eléctrica
- No hay facturas de energía, funciona al 100% con energía solar renovable
- Sensor PIR y sensores de luz diurna integrados - para mejorar la duración de la batería y las horas de funcionamiento
- Gestión automática de la luz, encendido automático en la oscuridad tras detectar cualquier movimiento
- Interruptor ON/OFF/AUTO* incorporado
- Fácil instalación, no requiere cableado ni conexión directa a red
- Portátil, instálelo según sus necesidades
- Elevado rendimiento lumínico de hasta 920lm
- Alta clasificación IP - IP54/IP65
- Elevada vida útil de hasta 30.000 horas
- Larga duración de la batería. Tiempo de carga de la batería hasta 6-8 horas en condiciones de iluminación ideales
- Construcción robusta
- Perfecto para jardines, porches, garajes, cobertizos, oficinas exteriores, iluminación de vallas, entradas, caminos, etc.
- 3 años de garantía para su completa tranquilidad, excluyendo la batería (1 año de garantía)





Luminarias encastradas



Bolardos



Gizmo Solar Wall Light Lantern



Características

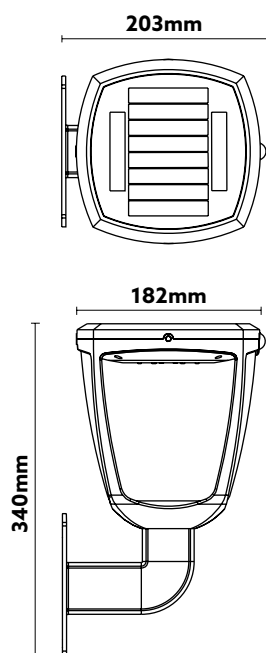
- Aplique solar de exterior con diseño vintage y acabado en negro
- Sensores PIR y luz diurna integrados
- Gestión automática de la luz, se enciende automáticamente cuando oscurece tras detectar cualquier movimiento
- Fácil instalación, no requiere cableado o conexión directa a red
- Potencia lumínica de 345 lúmenes
- Larga vida útil de 20.000 horas
- ON/OFF
- Construcción robusta, carcasa de ABS y soporte de montaje de aluminio
- Perfecto para porches, garajes, cobertizos, oficinas exteriores, vallas de jardín, puertas
- Temperatura de color en blanco frío 4000K
- Kit de fijación incluido
- Rango de trabajo de -10°C a 40°C



Información de producto

Código	Descripción	Acabado	Material	Función	Montaje	Temp color (K)	Lúmenes (lm)	Potencia (W)	Eficacia (lm/W)	IRC (Ra)	Batería	Unidades por caja
0054040	Gizmo Solar Wall Light Lantern	Negro	ABS y Aluminio	ON/OFF	Pared	4000	345	4.5	77	80	18650 3.7V 2200mAh Li-ion	6

Dimensiones (mm)



Gizmo Solar Wall Light



Características

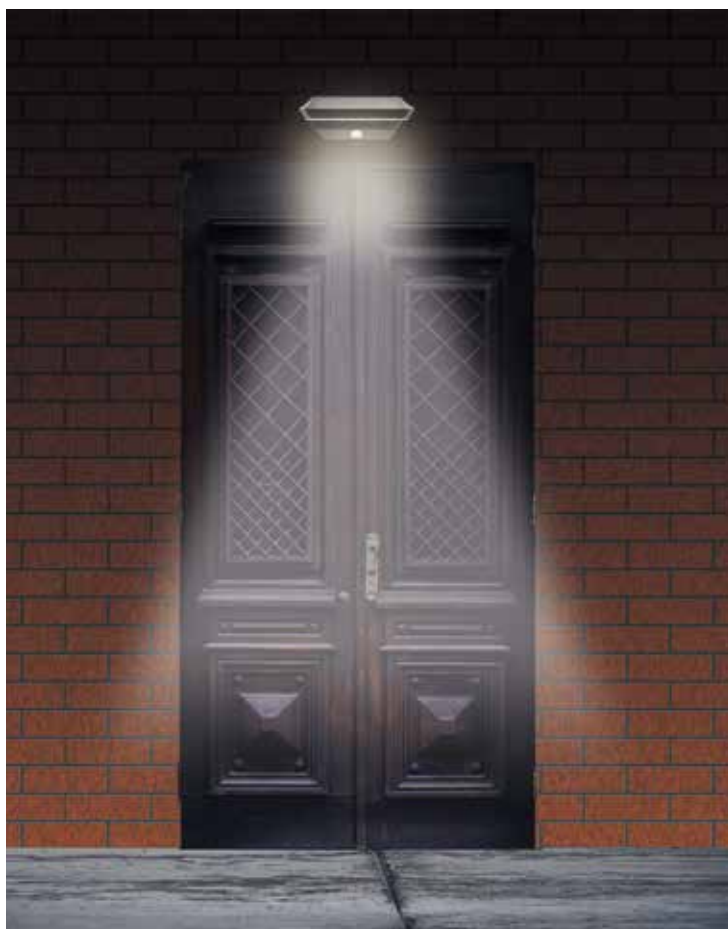
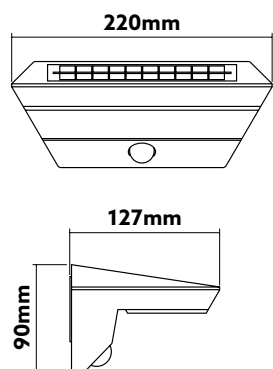
- Aplique solar exterior con un diseño elegante y moderno en acabado negro
- Sensor PIR y luz diurna integrados
- Gestión automática de la luz, se enciende automáticamente cuando oscurece tras detectar cualquier movimiento
- Fácil instalación, no requiere cableado o conexión directa a red
- Elevado rendimiento de 290 lm
- Elevada vida útil de 20.000 horas
- ON/OFF
- Construcción robusta, carcasa ABS
- Perfecto para porches, garajes, cobertizos, oficinas exteriores, vallas de jardín, iluminación de puertas
- Temperatura de color, blanco frío 4000K
- Kit de fijación incluido
- Temperatura de funcionamiento de -10°C a 40°C



Información del producto

Código	Descripción	Acabado	Material	Función	Montaje	Temp color (K)	Lúmenes (lm)	Potencia (W)	Eficacia (lm/W)	IRC (Ra)	Batería	Unidades por caja
0054041	Gizmo Solar Wall Light	Negro	ABS	ON/OFF	Pared	4000	290	4,5	64	80	18650 3.7V 2200mAh Li-ion	6

Dimensiones (mm)



Gizmo Solar - DC Garden Torch



Características

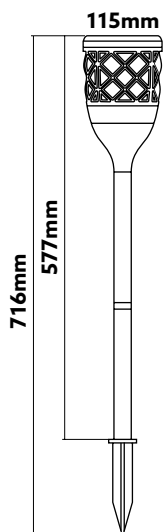
- Antorcha con un increíble efecto de llama parpadeante que crea un ambiente acogedor en el jardín o en interior
- Adecuada para la iluminación de interiores y exteriores, ya que el producto puede funcionar con un modo de alimentación solar y con carga de batería USB
- Sensor de luz diurna integrado
- Gestión automática de la luz, se enciende automáticamente en la oscuridad tras detectar cualquier movimiento
- Fácil instalación, no requiere cableado ni conexión directa a red eléctrica
- Producción de lúmenes 78lm
- Larga vida útil de 25.000 horas
- ON/OFF
- Construcción robusta, carcasa de ABS
- Perfecta para jardines, caminos, entradas, salones, pasillos, escaleras como detalle destacado
- Temperatura de color, luz vela de 1500K
- Rango de trabajo de -10°C a 45°C



Información del producto

Código	Descripción	Acabado	Material	Función	Montaje	Temp color (K)	Lúmenes (lm)	Potencia (W)	Eficacia (lm/W)	IRC (Ra)	Batería	Unidades por caja
0054044	Gizmo Solar - DC Garden Torch	Negro	ABS	ON/OFF	Enterrado / independiente	1500	78	2	39	80	18650 3.7V 1200mAh Li-ion	6

Dimensiones (mm)



Gizmo Solar Bollard Lantern



Características

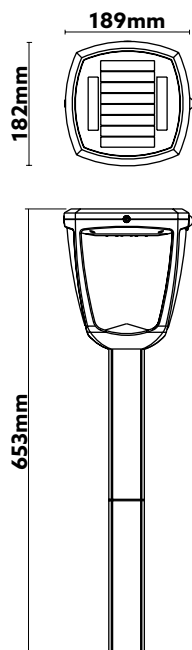
- Bolardo solar de exterior con diseño vintage negro
- Sensores PIR y de luz diurna integrados
- Gestión automática de la luz, se enciende automáticamente en la oscuridad tras detectar cualquier movimiento
- Fácil instalación, no requiere cableado o conexión directa a red eléctrica
- Alto rendimiento lumínico de 345 lm
- Larga vida útil de 20.000 horas
- ON/OFF
- Construcción robusta, carcasa de ABS y soporte de montaje de aluminio
- Perfecto para jardines, caminos, calzadas, entradas y zonas exteriores
- Temperatura de color, blanco frío en 4000K
- Kit de fijación incluido
- Rango de trabajo de -10°C a 40°C



Información del producto

Código	Descripción	Acabado	Material	Función	Montaje	Temp color (K)	Lúmenes (lm)	Potencia (W)	Eficacia (lm/W)	IRC (Ra)	Batería	Unidades por caja
0054042	Gizmo Solar Bollard Lantern	Negro	ABS y aluminio	ON/OFF	Superficie	4000	345	4,5	77	80	18650 3.7V 2200mAh Li-ion	6

Dimensiones (mm)



Gizmo Solar Bollard



Características

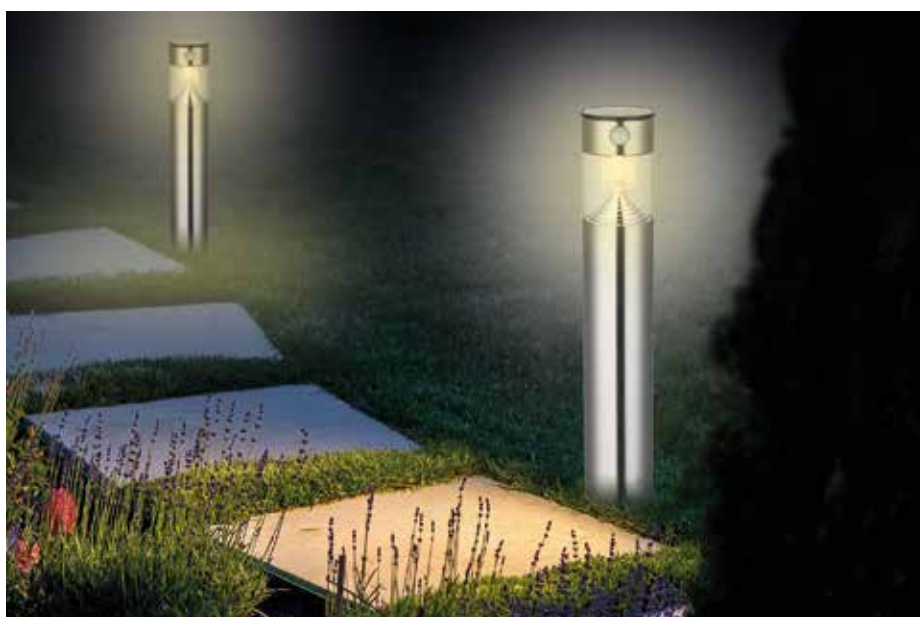
- Bolardo atractivo y moderno en acero inoxidable
- Sensor PIR y luz diurna integrados
- Gestión automática de la luz, se enciende automáticamente en la oscuridad tras detectar cualquier movimiento
- Fácil instalación, no requiere cableado o conexión directa a red
- Salida de lúmenes de 58lm
- Larga vida útil de 20.000 horas
- ON/OFF
- Construcción robusta, cuerpo de acero inoxidable y pica de ABS
- Perfecta iluminación decorativa y en general para jardines, caminos y entradas
- Temperatura de color en blanco frío 4000K
- Rango de trabajo de -10°C a 40°C



Información del producto

Código	Descripción	Acabado	Material	Función	Montaje	Temp color (K)	Lúmenes (lm)	Potencia (W)	Eficacia (lm/W)	IRC (Ra)	Batería	Unidades por caja
0054043	Gizmo Solar Bollard	Acero inoxidable	ABS y acero inoxidable	ON/OFF	Enterrado	4000	58	1,3	45	80	18650 3.7V 1300mAh Li-ion	6

Dimensiones (mm)



Gizmo Solar Ground Light



Características

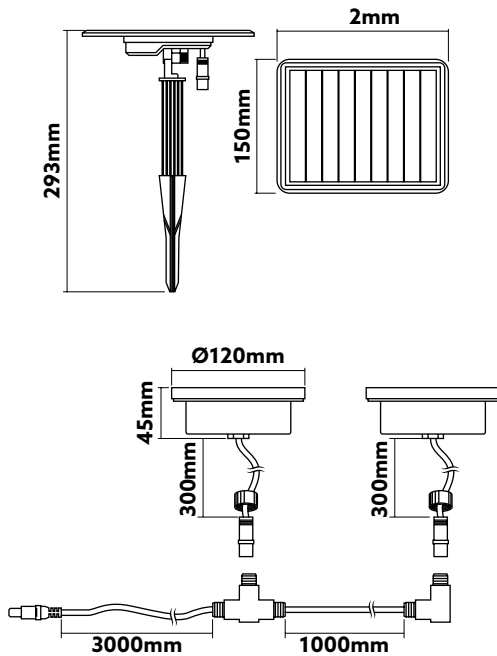
- Luminaria solar LED para empotrar en suelo de alta calidad con panel solar externo
- Sensores de luz diurna integrados
- Gestión automática de la luz, se enciende automáticamente en la oscuridad tras detectar cualquier movimiento
- Fácil instalación, solución "plug & play", conectar y listo
- Alto rendimiento de lúmenes 56lm x 2
- ON/OFF
- Larga vida útil de 25.000 horas
- Construcción robusta, carcasa de acero inoxidable y ABS
- Perfecta para jardines, caminos, iluminación de árboles
- Temperatura de color blanco frío 4000K
- Rango de trabajo de -10°C a 40°C



Información del producto

Código	Descripción	Acabado	Material	Función	Montaje	Temp color (K)	Lúmenes (lm)	Potencia (W)	Eficacia (lm/W)	IRC (Ra)	Batería	Unidades por caja
0054047	Gizmo Solar Ground Light	Acero Inoxidable	ABS y acero inoxidable	ON/OFF	Empotrable en suelo	4000	56+56	2	56	80	18650 3.7V 2600mAh Li-ion	6

Dimensiones (mm)



Gizmo Solar Flood



Características

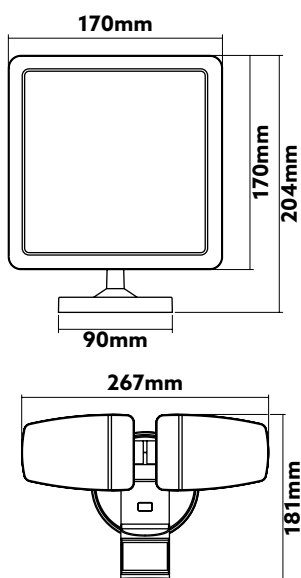
- Proyector de gran potencia lumínica con panel solar externo para optimizar la carga
- La solución ideal para iluminar lugares sin red eléctrica y mejorar la seguridad
- Sensores PIR y de luz diurna integrados
- Gestión automática de la luz, se enciende automáticamente en la oscuridad tras detectar cualquier movimiento
- Fácil instalación, no requiere cableado o conexión directa a red
- Elevado rendimiento lumínico de 920lm
- Elevada vida útil de 30.000 horas
- ON/OFF/AUTO
- Construcción robusta, cuerpo ABS
- Perfecta para porches, garajes, cobertizos, iluminación de vallas, delimitaciones, iluminación de puertas
- Temperatura de color blanco frío 4000K
- Kit de fijación incluido
- Rango de trabajo de -10°C a 35°C



Información del producto

Código	Descripción	Acabado	Material	Función	Montaje	Temp color (K)	Lúmenes (lm)	Potencia (W)	Eficacia (lm/W)	IRC (Ra)	Batería	Unidades por caja
0054045	Gizmo Solar Flood	Acabado	ABS	ON/OFF/AUTO	Pared	4000	920	10	92	80	2 x 18650 3.7V 2000mAH Li-on	6

Dimensiones (mm)



Gizmo Solar Flood Adjustable



Características

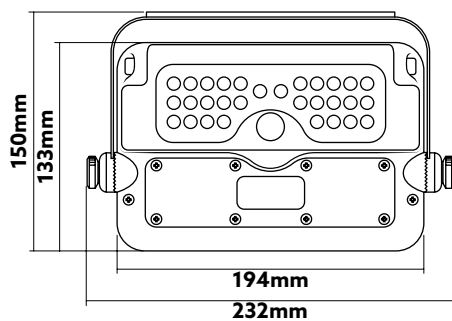
- Proyector solar orientable con opción flexible de montaje para optimizar la iluminación y su carga solar
- Solución ideal para iluminar lugares sin red eléctrica y mejorar la seguridad
- Sensores PIR y de luz diurna integrados
- Gestión automática de la luz, se enciende automáticamente en la oscuridad tras detectar cualquier movimiento
- Fácil instalación, no requiere cableado ni conexión directa a red
- Elevado rendimiento lumínico 450lm
- Larga vida útil de 30.000 horas
- ON/OFF
- Construcción robusta cuerpo de ABS y soporte de aluminio
- Perfecta para porches, garajes, casetas, iluminación de vallas, delimitaciones y puertas
- Temperatura de color blanco frío 4000K
- Kit de fijación incluido
- Rango de trabajo de -10°C a 45°C



Información del producto

Código	Descripción	Acabado	Material	Función	Montaje	Temp color (K)	Lúmenes (lm)	Potencia (W)	Eficacia (lm/W)	IRC (Ra)	Batería	Unidades por caja
0054046	Gizmo Solar Flood Adjustable	Negro	ABS y aluminio	ON/OFF	Pared e independiente	4000	450	5	90	80	18650 3.7V 3000mAh Li-ion	6

Dimensiones (mm)



SYLVANIA



CE UK
CA



Aunque se ha hecho todo lo posible para garantizar la exactitud en la compilación de los detalles técnicos de esta publicación, las especificaciones y los datos de rendimiento cambian constantemente. Por lo tanto, los detalles actuales deben consultarse con Feilo Sylvania International Group Kft.

Copyright Feilo Sylvania International Group Kft. Mayo 2022

sylvania-lighting.com

A Feilo Sylvania Company