

PHILIPS

Ledinaire



Confianza



Fiable



Gran Valor

REAL
PROs
REAL
QUALITY

Sencillemente, excelentes LED



Los verdaderos profesionales eligen la **campana Philips Ledinaire** para sus proyectos de iluminación cotidianos

La nueva **campana de Ledinaire** es una campana LED altamente eficiente y con la garantía de la marca Philips. Diseñada como reemplazo de luminarias de HPI 250W/400W, ofrece todos los beneficios de la tecnología Led - bajo consumo, larga vida y bajo coste de mantenimiento. Su agradable luz, hace el producto adecuado para cualquier aplicación..

Características y beneficios

- ✓ **Ahorros por encima del 55 %** comparado con HID
- ✓ **Reemplazo 1 to 1** por c mpanas convencionales
- ✓ **Instalaci n sin complicaciones** con un simple punto de suspensi n
- ✓ **50,000hrs horas de vida** a L65

Aplicaciones

- ✓ Segmento de Industria en general
- ✓ Almacenes y centros logísticos
- ✓  reas y halls con techos altos



Ventajas del producto:

- ✓ Gran ahorro con tecnolog a Led
- ✓ Reemplazo 1 to 1
- ✓ 50,000 hrs vida  til L65



BY020P LED100



Accesorio reflector

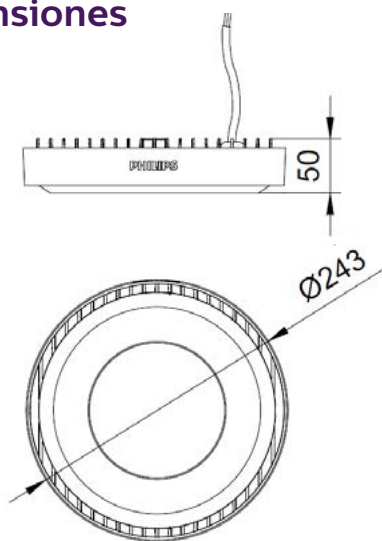
Especificaciones Producto:

	BY020P LED100S	BY021P LED200S
Lúmenes	10,000lm	20,000lm
Potencias	97W	190W
Eficiencia lm/W	103lm/W	105lm/W
CCT	4000K	
CRI	> 80	
IP/IK	IP65/ IK06	
Clasificación	Class I	
Temperatura	-20°C to +45°C (Ta 35°C)	
Horas de vida (hrs)	50,000hrs (L65B50) a 35°C	
Ópticas	WB (110°); NB con reflector* (80°)	
Voltaje	220-240V, 50/60 Hz	
Factor de potencia	> 0.90	
THD	<10 %	
Montaje e instalación	Suspension (gancho de suspensión incluido en la caja)	
Carcasa	Aluminio fundido	
Dimensiones	Ø244mm/H50mm	Ø344mm/H60mm
Peso	1.4kgs	3.1kgs
Reflector*	BY020Z AC	BY021Z AC

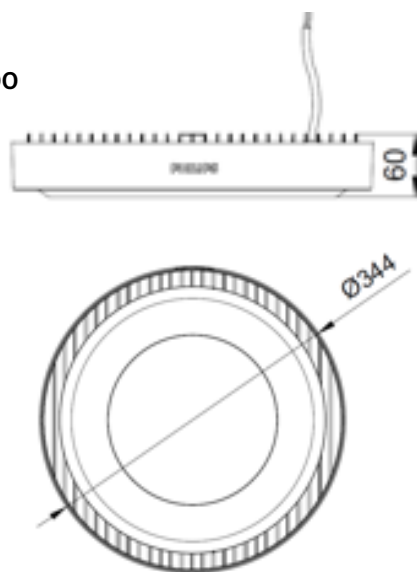
*Reflector pedir por separado

Dimensiones

LED100



LED200



Información de producto

Descripción de producto	Potencia (W)	Vida útil (h)	Flujo luminoso (lm)	Color Temperatura (K)	IRC	EOC
BY020P LED100S/840 PSU WB GR	97	50,000	10,000	4000	≥ 80	33996299
BY021P LED200S/840 PSU WB GR	190	50,000	19,500	4000	≥ 80	33998699
BY020Z AC LED100						33992499
BY021Z AC LED200						33994899

